

Einbau-Dampfgarer

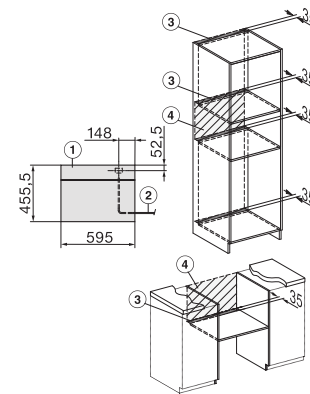
Produktübersicht DG 7140

Nischenhöhe
45er



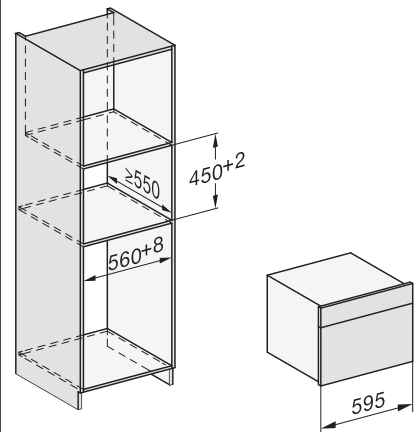
Typ-/verkaufsbezeichnung	DG 7140
Bauform und Design	
Einbau-Dampfgarer	●
Genussvorteile	
Menügaren ohne Geschmacksübertragung	●
Automatikprogramme mit individueller Anpassung des Garergebnisses	●
Warmhalten	●
Betriebsarten	
Dampfgaren/Sous-vide	●/–
Automatikprogramme	über 15
Auftauen/Erhitzen	●/●
Bedienkomfort	
Display	DirectSensor S
SoftOpen/SoftClose	●/●
MultiLingua	●
Dampfgaren auf bis zu 3 Ebenen gleichzeitig	●
Menügaren mit Dampf	●
Dampfreduktion vor Garzeitende	●
Tageszeitanzeige/Anzeige Datum/Kurzzeitwecker	●/–/●
Programmierung Garzeitanfang/-ende/-dauer	●/●/●
Ist-/Soll-/Vorschlagstemperatur	●/–/●
Eigene Programme/ Individuelle Einstellungen	–/●
Pflegekomfort	
Edelstahl-Front mit CleanSteel-Oberfläche	●
Externer Dampferzeuger	●
Edelstahl-Garraum mit Leinenstruktur	●
Bodenheizkörper zur Kondensatreduktion	●
Automatisches Entkalken	●
CleanGlass-Tür	●
Dampftechnologie und Wasserversorgung	
DualSteam	●
Wasservorrat für ca. 90 Minuten Garzeit	●
Frischwassertank	●
Entnahme Frischwassertank mit Push2release Mechanismus	●
Hausgeräte-Vernetzung	
Miele@home/MobilControl	●/●
RemoteService/SuperVision Anzeige	●/–
Sicherheit	
Gerätekühlsystem mit kühler Front	●
Sicherheitsausschaltung/Inbetriebnahmesperre	●/●
Technische Daten	
L-Garraum	●
Garraumvolumen in l	40
Anzahl der Einschubebenen	4
Garraumbelichtung	–
Temperaturregelung Dampfgarbetrieb in °C	40 – 100
Nischenmaße in mm (B x H x T)	560 – 568 x 450 – 452 x 550
Gesamtanschlusswert in kW/Spannung in V/Absicherung in A	3,3/230/16
Mitgeliefertes Zubehör	
Edelstahl-Garbehälter gelocht/ungelocht	2/1
Stellrost/Auffangschale	1/1
Kochbuch	●
Unverbindliche Preisempfehlung in EUR inkl. MwSt.	
Edelstahl CleanSteel	M.-Nr. 11106320

Installation im Hochschrank/Unterschrank



- 1) Ansicht von vorne
- 2) Netzanschlussleitung, L=2.000mm
- 3) Lüftungsausschnitt min. 180cm"

Einbau im Hochschrank



Einbau im Hochschrank mit 60er Kochgerät

