

Gourmet-Wärmeschublade

<https://www.beckmann-flensburg.de/Dansk>

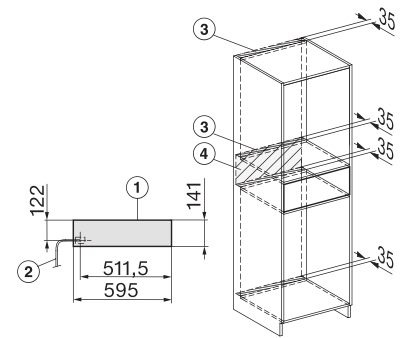
Produktübersicht ESW 7110



Typ-/Verkaufsbezeichnung	ESW 7110
Bauform und Design	
Gourmet-Wärmeschublade	●
Grifflos	●
Genussvorteile	
Vorwärmen von Geschirr	●
Warmhalten von Speisen	●
Perfekte Garergebnisse mit Niedertemperatur	●
Betriebsarten	
Tassen wärmen	●
Teller wärmen	●
Speisen warmhalten	●
Niedertemperaturgaren	●
Bedienkomfort	
Fassungsvermögen	Menügeschirr für 6 Personen
Push2open Mechanismus	●
Vollauszug für einfaches Be- und Entladen	●
Glasblende mit Sensortasten	●
Bedienleiste mit Klartextbeschriftung/Symbolen	-/●
Stopp-Programmierung / Timerfunktion	●/●
Pflegekomfort	
Edelstahl-Front mit CleanSteel-Oberfläche	●
Flächenbündige Bedienleiste	●
Hausgeräte-Vernetzung	
Miele@home/WiFiConn@ct	●/●
Temperaturprogrammierung über die Miele@Mobile App	●
Zeitprogrammierungen über die Miele@Mobile App	●
Sicherheit	
Kühle Front	●
Antirutschauflage	●
Sicherheitsausschaltung	●
Technische Daten	
Genauere elektronische Temperaturregelung in °C	40 – 85
Gerätemaße in mm (BxHxT)	595 x 141 x 570
Nutzbare Innenhöhe in mm	80
Gesamtanschlusswert in kW/Spannung in V/Absicherung in A	0,7/220 – 240/10
Länge der elektrischen Zuleitung in m	2
Mitgeliefertes Zubehör	
Antirutschauflage	1
Kochbuch Garen mit Niedertemperatur	●
Stellrost zur Erhöhung der Stellfläche	-
Unverbindliche Preisempfehlung in Euro inkl. MwSt.	
Edelstahl CleanSteel	M.-Nr. 11103160

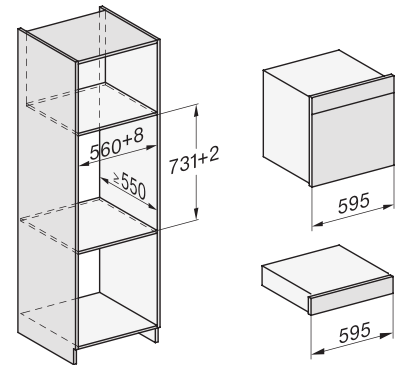


Einbau im Hochschrank



- 1) Ansicht von vorne,
- 2) Netzanschlussleitung, L=2.000 mm,
- 3) Lüftungsauschnitt min. 180 cm²,
- 4) kein Anschluss in diesem Bereich

Einbau im Hochschrank mit 60er B/DO/DGC



Einbau im Hochschrank mit 45er B/BM/DG/DGM/DGC/CVA/M

