

# Einbau-Backöfen H 7000 – Aktionsbackofen mit Speisethermometer

## Produktübersicht H 7262 B

Nischenhöhe  
**60er**

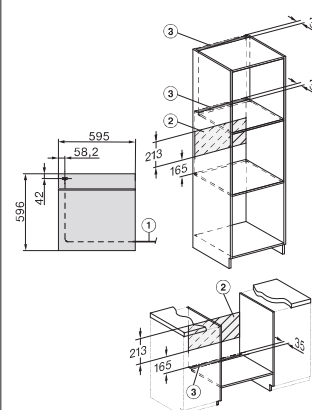


Lieferbar ab Januar 2021.  
Auftragsannahmeschluss:  
31.12.2021



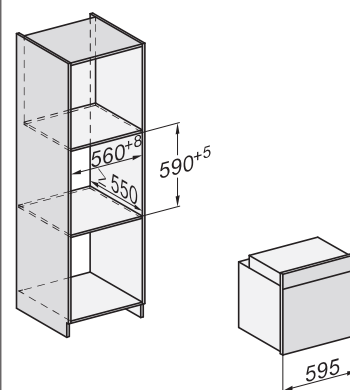
Typ-/Verkaufsbezeichnung	H 7262 B
<b>Bauform und Design</b>	
Einbau-Backofen	●
Grifflos/Versenkbare Knebel	-/-
<b>Genussvorteile</b>	
TasteControl	-
Kabelloses Speisethermometer/Speisethermometer	-/●
Vorheizen/Crisp function	-/-
<b>Betriebsarten</b>	
Heißluft plus/Eco-Heißluft/Intensivbacken/Auftauen	●/●/●/●
Ober- und Unterhitze/Unterhitze/Oberhitze	●/●/-
Grill/Grill klein/Umluftgrillen	●/-/●
Klimagaren	-
Automatikprogramme	über 20
Länderspezifische Automatikprogramme	-
Bratautomatik/Niedertemperaturgaren	●/-
<b>Bedienkomfort</b>	
Vernetzung mit Miele@Home	-
Display	DirectSensor S
Annäherungssensor MotionReact	-
Kamera im Garraum	-
SoftOpen/SoftClose	●/●
Touch2Open	-
MultiLingua	●
Zeitlich programmierbare Dampfstöße	-
Tageszeitanzeige/Anzeige Datum/Kurzzeitwecker	●/-/●
Programmierung Garzeitanfang/-ende/-dauer	●/●/●
Ist-/Soll-/Vorschlagstemperatur	●/●/●
Eigene Programme/ Individuelle Einstellungen	-/●
Sabbat Programm	-
<b>Effizienz und Nachhaltigkeit</b>	
Energieeffizienzklasse (A+++-D)	A+
Restwärmenutzung	-
<b>Pflegekomfort</b>	
Edelstahl-Front mit CleanSteel-Oberfläche	●
Garraum mit PerfectClean und katalytischer Rückwand	●
Pyrolytische Selbstreinigung	-
Katalysator beheizt/unbeheizt	-/-
CleanGlass-Tür	●
<b>Sicherheit</b>	
Gerätekühlsystem mit Kühler Front	●
Sicherheitsausschaltung/Inbetriebnahmesperre	●/●
<b>Technische Daten</b>	
Garraumvolumen in l/Anzahl der Einschubebenen	76/5
Beleuchtung	1 Halogen-Spot
Temperaturregelung in °C	30 – 300
Nischenmaße in mm (B x H x T)	560 – 568 x 590 – 595 x 550
Gesamtanschlusswert in kW/Spannung in V/Absicherung in A	3,5/230/16
<b>Mitgeliefertes Zubehör</b>	
Backblech mit PerfectClean	1
Universalblech mit PerfectClean	1
Back- und Bratrost ohne/mit PerfectClean/pyrolysetauglich	-/1/-
FlexiClip-Vollauszug ohne/mit PerfectClean/pyrolysetauglich	-/1 Paar/-
Aufnahmegitter ohne/mit PerfectClean/pyrolysetauglich	-/1 Paar/-
Kochbuch	●
<b>Unverbindliche Servicepreis-Empfehlung in EUR inkl. MwSt.</b>	
Graphitgrau	M.-Nr. 11581250 <b>1.399,-</b>
Obsidianschwarz	M.-Nr. 11581200 <b>1.399,-</b>
Edelstahl CleanSteel	M.-Nr. 11580950 <b>1.399,-</b>

### Installation im Hochschrank/Unterschrank



- 1) Netzanschlussleitung, L=2000 mm,
- 2) In diesem Bereich kein Anschluss,
- 3) Lüftungsausschnitt min. 150 cm<sup>2</sup>

### Einbau im Hochschrank



### Einbau im Unterschrank

