

Einbau-Backöfen H 7000

<https://www.beckmann-flensburg.de/Dansk>

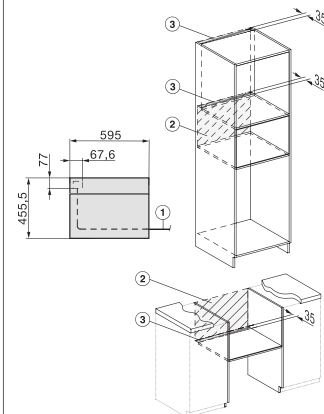
Produktübersicht H 7440 BM mit Mikrowelle

Nischenhöhe
45er



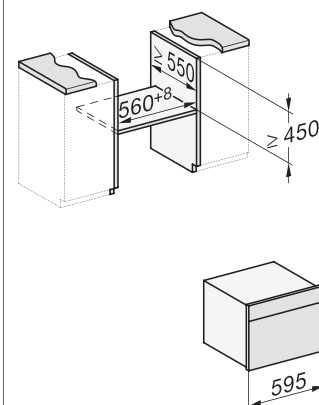
Typ-/Verkaufsbezeichnung	H 7440 BM
Bauform und Design	
Einbau-Backofen mit Mikrowelle	•
Grifflos	-
Genussvorteile	
Quick & Gentle	•
Speisethermometer	-
Warmhalten/Crisp function	•/-
Betriebsarten	
Heißluft plus/Eco-Heißluft/Intensivbacken/Auftauen	•/•/-/•
Ober- und Unterhitze/Unterhitze	-/-
Grill/Umluftgrillen	•/•
Automatikprogramme	über 75
Länderspezifische Automatikprogramme	•
Bratautomatik/Niedertemperaturgaren	•/-
Mikrowelle	•
Mikrowelle mit Heißluft plus-/Bratautomatik/-Grill/-Umluftgrillen	•/•/•/•
Spezialanwendungen	•
Bedienkomfort	
Display	DirectSensor
Annäherungssensor MotionReact	-
SoftOpen/SoftClose	•/•
Touch2Open	-
MultiLingua	•
Popcorn-Funktion	•
Tageszeitanzeige/Anzeige Datum/Kurzzeitwecker	•/•/•
Programmierung Garzeitanfang/-ende/-dauer	•/•/•
Ist-/Soll-/Vorschlagstemperatur	•/•/•
Vorschlag Mikrowellenleistung/Quick-Mikrowelle	•/•
Eigene Programme/ Individuelle Einstellungen	20/•
Sabbat Programm	-
Effizienz und Nachhaltigkeit	
Restwärmenutzung	•
Pflegekomfort	
Edelstahl-Front mit CleanSteel-Oberfläche	•
Edelstahl-Garraum mit Leinenstruktur und PerfectClean	•
CleanGlass-Tür	•
Hausgeräte-Vernetzung	
Miele@home/MobileControl	•/•
RemoteService/SuperVision-Anzeige	•/-
Sicherheit	
Gerätekühlsystem mit kühler Front	•
Sicherheitsausschaltung/Inbetriebnahmesperre	•/•
Technische Daten	
Garraumvolumen in l/Anzahl der Einschubebenen	43/3
Beleuchtung	1 LED-Spot
Temperaturregelung in °C	30 – 225
Elektronisch gesteuerte Mikrowellenleistung	•
Mikrowellenleistungsstufen in W	80/150/300/450/600/850/1000
Nischenmaße in mm (B x H x T)	560 – 568 x 448 – 452 x 550
Gesamtanschlusswert in kW / Spannung in V / Absicherung in A	2,2/230/16/1
Mitteliefertes Zubehör	
Back- und Bratrost mit PerfectClean/Glasschale	•/1
Kochbuch	•
Unverbindliche Preisempfehlung in EUR inkl. MwSt.	
Graphitgrau	M.-Nr. 11104340
Brillantweiß	M.-Nr. 11104320
Obsidianschwarz	M.-Nr. 11104330
Edelstahl CleanSteel	M.-Nr. 11104350

Installation im Hochschrank/Unterschrank



- 1) Netzanschlussleitung, L=2000 mm,
- 2) In diesem Bereich kein Anschluss,
- 3) Lüftungsausschnitt min. 150 cm²

Einbau im Unterschrank



Einbau im Hochschrank

