

Einbau-Backöfen H 7000

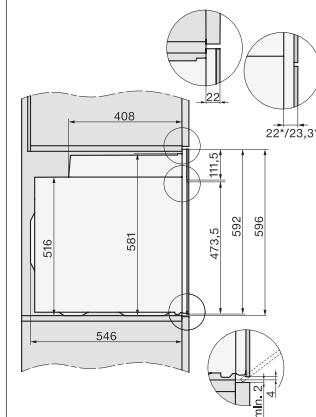
Produktübersicht H 7464 BP mit Pyrolyse

Nischenhöhe
60er



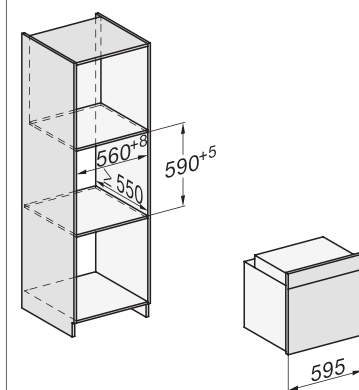
Typ-/Verkaufsbezeichnung	H 7464 BP
Bauform und Design	
Einbau-Backofen	•
Grifflos/Versenkbare Knebel	-/-
Genussvorteile	
TasteControl	•
Kabelloses Speisethermometer/Speisethermometer	-/•
Vorheizen/Crisp function	•/•
Betriebsarten	
Heißluft plus/Eco-Heißluft/Intensivbacken/Auftauen	•/•/•/•
Ober- und Unterhitze/Unterhitze/Oberhitze	•/•/-
Grill/Grill klein/Umluftgrillen	•/-/•
Klimagaren	•
Automatikprogramme	über 75
Länderspezifische Automatikprogramme	•
Bratautomatik/Niedertemperaturgaren	•/-
Bedienkomfort	
Display	DirectSensor
Annäherungssensor MotionReact	-
FoodView	-
SoftOpen/SoftClose	•/•
Touch2Open	-
MultiLingua	•
Zeitlich programmierbare Dampfstöße	•
Tageszeitanzeige/Anzeige Datum/Kurzzeitwecker	•/•/•
Programmierung Garzeitanfang/-ende/-dauer	•/•/•
Ist-/Soll-/Vorschlagstemperatur	•/•/•
Eigene Programme/ Individuelle Einstellungen	20/•
Sabbat Programm	-
Effizienz und Nachhaltigkeit	
Energieeffizienzklasse (A+++-D)	A+
Restwärmenutzung	•
Pflegekomfort	
Edelstahl-Front mit CleanSteel-Oberfläche	•
Garraum mit PerfectClean und katalytischer Rückwand	-
Pyrolytische Selbstreinigung	•
Katalysator beheizt/unbeheizt	-/•
CleanGlass-Tür	•
Hausgeräte-Vernetzung	
Miele@home/MobileControl	•/•
RemoteService/SuperVision Anzeige	•/-
Sicherheit	
Gerätekühlsystem mit Kühler Front	•
Sicherheitsausschaltung/Inbetriebnahmesperre	•/•
Technische Daten	
Garraumvolumen in l/Anzahl der Einschubebenen	76/5
Beleuchtung	1 LED-Spot
Temperaturregelung in °C	30 – 300
Nischenmaße in mm (B x H x T)	560 – 568 x 590 – 595 x 550
Gesamtanschlusswert in kW/Spannung in V/Absicherung in A	3,6/230/16/1
Mitgeliefertes Zubehör	
Backblech mit PerfectClean	1
Universalblech mit PerfectClean	1
Back- und Bratrost ohne/mit PerfectClean/pyrolysetauglich	-/-/1
FlexiClip-Vollauszug ohne/mit PerfectClean/pyrolysetauglich	-/-/1 Paar HFC 72
Aufnahmegitter ohne/mit PerfectClean/pyrolysetauglich	-/-/1 Paar
Kochbuch	•
Unverbindliche Preisempfehlung in EUR inkl. MwSt.	
Graphitgrau	M.-Nr. 11105720
Brillantweiß	M.-Nr. 11105700
Obsidianschwarz	M.-Nr. 11105710
Edelstahl CleanSteel	M.-Nr. 11105730

Installation im Hochschrank/Unterschrank



- 1) Netzanschlussleitung, L=2000 mm,
- 2) In diesem Bereich kein Anschluss,
- 3) Lüftungsausschnitt min. 150 cm²

Einbau im Hochschrank



Einbau im Unterschrank

