

# Autarke Induktionskochfelder

## Produktübersicht KM 7373 FL

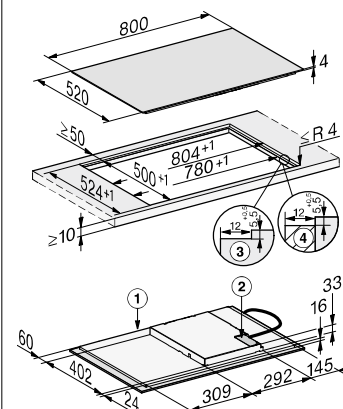


Ausschnittmaß  
**780/804 x 500/524 mm**



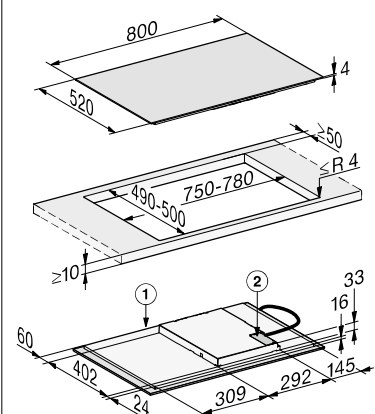
Typ-/Verkaufsbezeichnung	KM 7373 FL
<b>Beheizungsart</b>	
Beheizungsart	Induktion
<b>Bauform</b>	
Kombiniert/unabhängig vom Herd	-/♦
<b>Design</b>	
Farbe der Glaskeramik/Bedruckungsdesign	schwarz/-
Edelstahlrahmen/Facettenschliff	-/-
Flächenbündiger Einbau/Aufliegender Einbau	♦/♦
Kombinierbar mit SmartLine/Tischlüfter	-/-
<b>Kochzonenausstattung</b>	
Anzahl der Kochzonen/Kochbereiche	4/1
Maximale Anzahl Kochgeschirre	4
<b>Flex-Kochzone</b>	
Anzahl/Größe in mm	2/110-210
Max. Leistung/Booster/TwinBooster in W	2.100/3.000/-
<b>1. Kochzone/Kochbereich</b>	
Anzahl/Art/Größe in mm	vorne links/ Vario-Kochzone/Ø 110-220
Max. Leistung/Booster/TwinBooster in W	2.300/3.000/-
<b>2. Kochzone/Kochbereich</b>	
Anzahl/Art/Größe in mm	hinten links/ Vario-Kochzone/Ø 90-160
Max. Leistung/Booster/TwinBooster in W	1.400/1.850/-
<b>3. Kochzone/Kochbereich</b>	
Anzahl/Art/Größe in mm	rechts/Flex-Kochbereich/ Ø 210 x 400
Max. Leistung/Booster/TwinBooster in W	3.000/3.700/-
<b>4. Kochzone/Kochbereich</b>	
Anzahl/Art/Größe in mm	-
Max. Leistung/Booster/TwinBooster in W	-
<b>Bedienkomfort</b>	
Vernetzung mit Miele@home	♦
Bedienung über Sensortasten/Knebel	ComfortSelect/-
Anzeigenfarbe	gelb
TempControl	-
Permanente/Intelligente Topferkennung	♦/-
Recall-Funktion/Positionierhilfe	♦/-
Stop&Go-Funktion/Kurzzeitwecker	♦/♦
Abschaltautomatik/Ankochautomatik	♦/♦
Warmhalten/Warmhalten Plus	♦/-
Individuelle Einstellmöglichkeiten (z.B. Signaltöne)	♦
<b>Pflegekomfort</b>	
Leicht zu reinigende Glaskeramik/Wischschutz	♦/-
<b>Sicherheit</b>	
Sicherheitsausschaltung/Überhitzungsschutz/Wischschutz	♦/♦/♦
Verriegelungsfunktion/Inbetriebnahmesperre	♦/♦
Restwärmeanzeige	♦
<b>Technische Daten</b>	
Abmessungen in mm (B x H x T)	800 x 53 x 520
Maximale Einbauhöhe in mm	53
Ausschnittmaße aufliegend in mm (B x T)	750 - 780 x 490 - 500
Ausschnittmaße flächenbündig innen in mm (B x T)	780 x 500
Ausschnittmaße flächenbündig außen in mm (B x T)	804 x 524
Gesamtanschlusswert in kW/Spannung in V/Absicherung A	7,3/230/3x16
<b>Mitgeliefertes Zubehör</b>	
Anschlusskabel	♦
<b>Unverbindliche Servicepreis-Empfehlung in EUR inkl. MwSt.</b>	M.-Nr. 12315530

### flächenbündiger Einbau



- 1) vorn
- 2) Netzanschlusskasten  
Die Netzanschlussleitung (L = 1440 mm) ist lose beigelegt
- 3) Stufenfräsung Naturstein-Arbeitsplatte
- 4) Holzleiste 12 mm (kein mitgeliefertes Zubehör)

### aufliegender Einbau



- 1) vorn
- 2) Netzanschlusskasten  
Die Netzanschlussleitung (L = 1440 mm) ist beigelegt