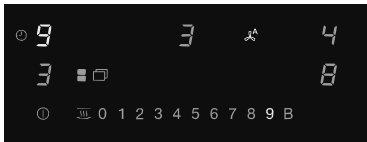


Kochfelder mit integriertem Dunstabzug

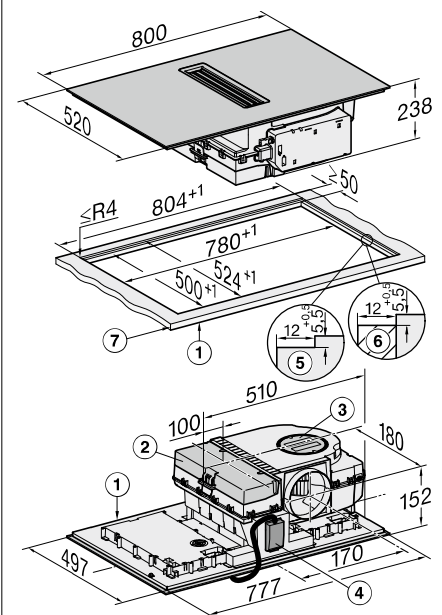
Produktübersicht KMDA 7676 FL-A Black Perfection

Ausschnittmaß
780/804 x 500/524 mm



Typ-/Verkaufsbezeichnung	KMDA 7676 FL-A BlackPerfection
Beheizungsart und Bauform	
Induktionskochfeld mit integriertem Wrasenabzug	♦
Design	
Umlaufender Edelstahlrahmen/Flächenbündig/Rahmenlos aufliegend	-/♦/♦
Flächenbündige Ansaugöffnung	♦
Farbe Abdeckgitter und Fettfilter	schwarz
Betriebsarten	
geführte Umluft/ungeführte Umluft (Plug&Play)/geführte Abluft	-/♦/♦
Kochzonenausstattung	
Anzahl der Kochzonen	4
Flex-Kochzone	
Anzahl/Art/Durchmesser in mm	4/PowerFlex XL/150-230
Max.Leistung/Booster/TwinBooster in W	2.100/3.000/3.650
1. Kochzone/Kochbereich	
Position/Art/Größe in mm	links/PowerFlex-Bereich 230 x 460
Max.Leistung/Booster/TwinBooster in W	3.400/4.800/7.300
2. Kochzone/Kochbereich	
Position/Art/Größe in mm	rechts/PowerFlex-Bereich 230 x 460
Max.Leistung/Booster/TwinBooster in W	3.400/4.800/7.300
Bedienkomfort	
Bedienung über Sensortasten/Anzeigenfarbe	ComfortSelect White/weiß
Permanente Topferkennung/Warmhalten	♦/♦
Stop&Go-Funktion/Recall-Funktion	♦/♦
Kurzzeitwecker/Abschaltautomatik/Ankochautomatik	♦/♦/♦
Individuelle Einstellmöglichkeiten (z.B. Signaltöne)	♦
Sättigungsanzeige/Nachlaufsteuerung 5 o. 15 Min.	♦/♦
Hausgeräte-Vernetzung	
Miele@home/WiFi Conn@ct/Automatikfunktion Con@ctivity	♦/♦/♦
Effizienz und Nachhaltigkeit	
Energieeffizienzklasse (A++ - E)/Klasse für Fettabscheidegrad	A+/A
Jährlicher Energieverbrauch in kWh/Jahr/Eco-Motor	32/♦
Silence Motor	♦
Pflegekomfort	
Reinigungsfreundlicher Haubeninnenraum - CleanCover/Wischschutz	♦/♦
Filtersystem	
Anzahl spülmaschineneignete EDST-Metallfettfilter (10-lagig)	1
Luftleistung für Abluftbetrieb	
Minimum und Maximum (m³/h) nach EN 61591	195-530
Schallleistung Minimum (dB(A) re1pW)/Schalldruck Minimum (db(A) re20µPa)	41/27
Schallleistung Stufe max. (dB(A) re1pW)/Schalldruck Maximum (dB(A) re20µPa)	64/50
Boosterstufe (m³/h) nach EN 61591	610
Schallleistung (dB(A) re1pW)/Schalldruck (db(A) re20µPa)	67/53
Sicherheit	
Sicherheitsausschaltung/Verriegelungsfunktion/Inbetriebnahmesperre	♦/♦/♦
Fehlerüberwachung/Kühlgebläse/Überhitzungsschutz	♦/♦/♦
Restwärmeanzeige	♦
Anschluss für Fensterkontaktschalter	♦
Technische Daten	
Abmessungen in mm (B x T)	800 x 520
Einbauhöhe mit Anschlusskasten in mm	238
Ausschnittmaß in mm flächenbündiger Einbau (B x T)	780/804 x 500/524
Ausschnittmaß in mm aufliegender Einbau (B x T)	780 x 500
Gesamtanschlusswert in kW/Spannung/Absicherung in A	7,5/230/3x16
Mitgeliefertes Zubehör	
Anschlusskabel	♦
Nachkaufbares Zubehör	
Flachkanalset	DFKS-AR
Seitenleisten	KMSL 520 bst
Unverbindliche Servicepreis-Empfehlung in EUR inkl. MwSt.	M.-Nr. 12438920

flächenbündiger Einbau



- 1) vorn
- 2) abnehmbare Auffangwanne
- 3) Reinigungsklappe
- 4) Netzanschlusskasten mit Netzanschlussleitung, L = 1600 mm
- 5) Stufenfräsung Naturstein-Arbeitsplatte
- 6) Holzleiste 12 mm (kein mitgeliefertes Zubehör)
- 7) Dicke der Arbeitsplatte, Abluft- und geführter Umluftbetrieb: ≥10 mm, Plug&Play-Betrieb: ≥10 mm - ≤40 mm